

Modulare Großküchengeräteserie 700XP 2-Becken-Elektro-Friteuse, 14 l, freistehend

Technisches Datenblatt

 ARTIKEL # _____
 MODELL # _____

NAME # _____

SIS # _____

AIA # _____



371085 (E7FREH2FF0)	2 X 14-L-ELEKTRO-FRITEUSE 800 MM
371144 (E7FREH2FFN)	2X14-L-ELEKTRO-FRITEUSE 800 MM 230 V

Kurzbeschreibung

Artikel Nr. _____

Elektro-Friteuse mit 2 Becken je 14 Ltr, Standgerät mit 1,5 mm starker Deckplatte aus CrNiStahl 1.4301, Front-, Rücken- und Seitenverkleidungen aus CrNiStahl 1.4301 mit Scotch-Brite Schliff

- Beckengröße: 240x380x285 mm, innenliegende Heizelemente
- Füllmenge min./max: 12/14 Ltr.
- Arbeitstemperatur: 105-185°C
- Serienzubehör: je Becken 1 Korb (921691)
- dreiseitig geschlossener Schrankraum, 680x640x420 mm
- vorne geschlossen mit 2 Flügeltüren

Standgerät, auf höhenverstellbaren Füßen (+50 mm)

Hauptmerkmale

- Das Gerät wird auf höhenverstellbaren Füßen aus Edelstahl montiert.
- Thermostatische Regelung der Fett-Temperatur bis max. 185 °C.
- Überhitzungsschutz-Thermostat als Standard bei allen Geräten.
- Fettablauf über einen Hahn in einen Auffangbehälter unter dem Becken.
- Alle wesentlichen Komponenten frontseitig gelagert für leichte Wartung.
- IPX4 Spritzwasserschutz.
- Armierte Incoloy Heizlemente im Becken, hochklappbar für leichte Reinigung.
- Optionales tragbares Ölqualitätsüberwachungsgerät (Code 9B8081) für ein effizientes Ölmanagement.

Konstruktion

- Becken mit gerundeten Innenecken für einfache Reinigung.
- Außenverkleidung aus Edelstahl mit Scotch Brite Schliff.
- Einteilige tiefgezogene 1,5 mm dicke Deckplatte aus Edelstahl.
- Gerät mit rechtwinkligen Seitenkanten für bündige Verbindung der Gerät nebeneinander ohne Ritzen und Schmutzecken.

Nachhaltigkeit



- Dieses Modell entspricht der Schweizer Energieeffizienz-Verordnung (730.02).

Serienmäßiges Zubehör

- 2 St. Tür für offenen Unterschrank PNC 206350
- 2 St. Vollkorb für 14- und 15-Liter-Fritteusen PNC 921691

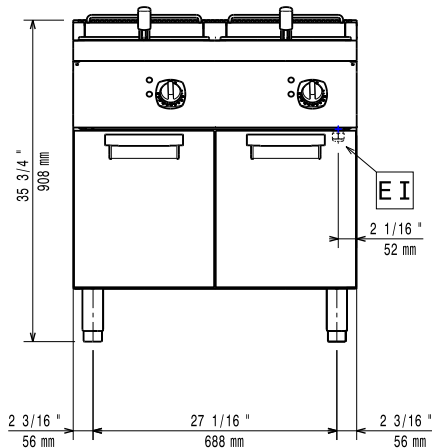
Optionales Zubehör

- Verbindungs-/Dichtungsmittel PNC 206086
- Satz mit 4 Rollen, 2 schwenkbar mit Bremse PNC 206135
- 1 Satz geflanschte Füße PNC 206136
- Front-Sockelblende, 800 mm PNC 206148
- Front-Sockelblende, 1000 mm PNC 206150
- Front-Sockelblende, 1200 mm PNC 206151
- Front-Sockelblende, 1600 mm PNC 206152
- Front-Fußblende, 800 mm PNC 206176
(nicht für Kühl-/Tiefkühl-Unterschrank)
- Front-Fußblende, 1000 mm PNC 206177
(nicht für Kühl-/Tiefkühl-Unterschrank)

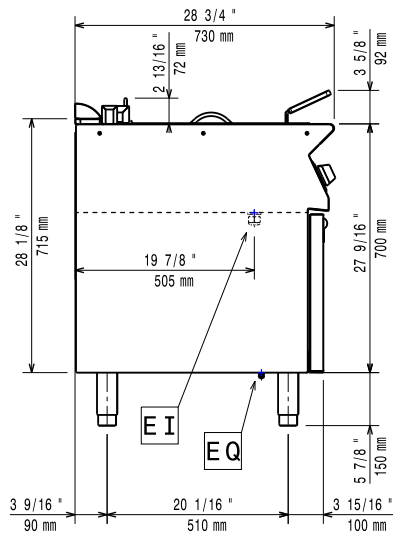
Genehmigung: _____

- Front-Fußblende, 1200 mm (nicht für Kühl-/Tiefkühl-Unterschrank) PNC 206178
- Front-Fußblende, 1600 mm (nicht für Kühl-/Tiefkühl-Unterschrank) PNC 206179
- 4 Füße für Sockelaufstellung (nicht für Serie 900 Stand-Grillgerät) PNC 206210
- 1 Paar seitliche Fußblenden PNC 206249
- 1 Paar seitliche Sockelblenden PNC 206265
- Rückseitiger Abgaskamin, 800 mm PNC 206304
- Seitlicher Handlauf rechts/links Marine für XP700 PNC 206307
- RÜCKS. HANDLAUF 800 MM - MARINE PNC 206308
- Tür für offenen Unterschrank PNC 206350
- Unterkonstruktion für Fußmontage oder fahrbar 800 mm (XP700-900) PNC 206367
- Unterkonstruktion für Fußmontage oder fahrbar 1200 mm (XP700-900) PNC 206368
- Unterkonstruktion für Fußmontage oder fahrbar 1600 mm (XP700-900) PNC 206369
- Unterkonstruktion für Fußmontage oder fahrbar 2000 mm (XP700-900) PNC 206370
- Rückwandverkleidung - 800 mm (XP700-900) PNC 206374
- Rückwandverkleidung - 1000 mm (XP700-900) PNC 206375
- Rückwandverkleidung - 1200 mm (XP700-900) PNC 206376
- Netzgitter für Abzugskanal, 400 mm (700XP/900) PNC 206400
- 2 Seitenblenden für freistehende Geräte PNC 216000
- Vollkorb für 14- und 15-Liter-Fritteusen PNC 921691
- 2 Halbkörbe für 12-, 14- und 15-Liter-Fritteusen PNC 921692
- Filter für Fettauffangbehälter für 7-, 14- und 15-Liter-Standfritteusen PNC 921693

Front

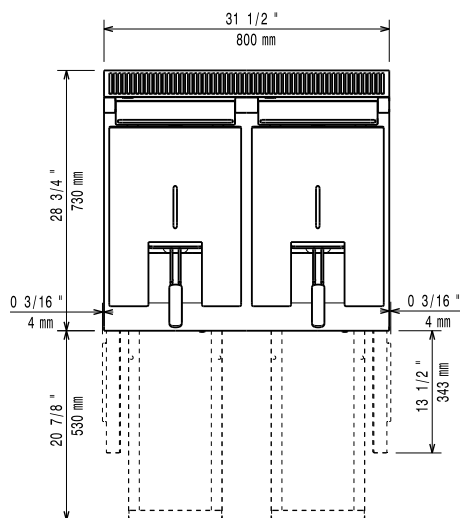


Seite



EI = Elektroanschluss
 EQ = Equipotentialschraube

oben



Elektrisch

Netzspannung:

371085 (E7FREH2FF0)

380-400 V/3N ph/50/60 Hz

371144 (E7FREH2FFN)

230 V/3 ph/50/60 Hz

Gesamt-Watt

17.4 kW

Schlüsselinformation

Beckenabmessungen

(Nutzinhalt) Länge:

240 mm

(Nutzinhalt) Höhe:

285 mm

(Nutzinhalt) Tiefe:

380 mm

Beckeninhalt:

12 lt MIN; 14 lt MAX

Thermostatbereich:

105 °C MIN; 185 °C MAX

Nettogewicht:

81 kg

Versandgewicht:

371085 (E7FREH2FF0)

84 kg

371144 (E7FREH2FFN)

83 kg

Versandhöhe:

371085 (E7FREH2FF0)

1130 mm

371144 (E7FREH2FFN)

1140 mm

Versandlänge:

820 mm

Versandtiefe:

860 mm

Versandvolumen:

0.8 m³

Bei Aufstellung des Geräts auf oder neben ein temperaturempfindliches Möbel o. ä. muss ein Sicherheitsabstand von ca. 150 mm eingehalten oder eine Isoliervorrichtung installiert werden.

Zertifizierungsgruppe

371085 (E7FREH2FF0)

EF17214

371144 (E7FREH2FFN)

N7FE2